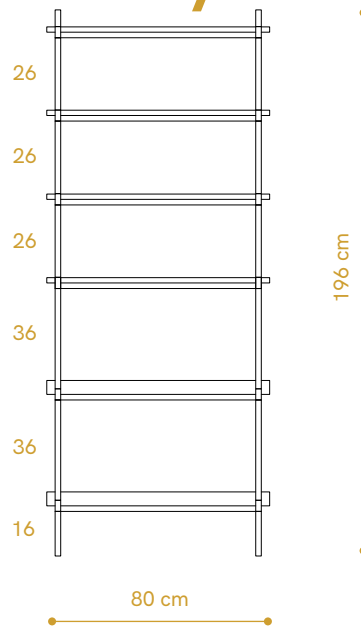


# Technical Sheet / Bookcase 08

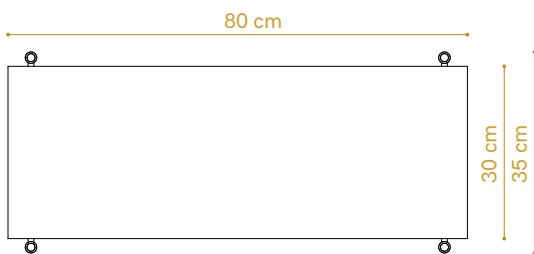


## DIMENSIONS

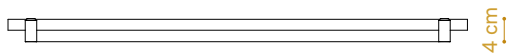
Height / Wysokość	196 cm
Width / Szerokość	80 cm
Depth / Głębokość	35 cm

## ELEMENTS

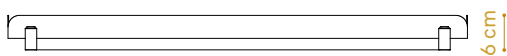
leg 16 cm / noga	4x
leg 26 cm / noga	12x
leg 36 cm / noga	8x
wooden shelf / półka drewniana	4x
steel shelf / półka stalowa	2x
top cap / nakrętka górna	4x
adjustable foot / stópka	4x
wall clip / mocowanie ścienne	2x



shelf - top view  
półka - rzut



wooden shelf - side view  
półka drewniana - widok boczny



steel shelf - side view  
półka stalowa - widok boczny

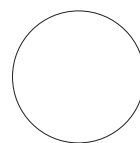
## FINISHES



oak veneer + matt laquer  
fornir dębowy + lakier matowy



ash veneer + matt laquer  
fornir jesionowy + lakier matowy



matt white  
biały matowy  
RAL 9003



matt grey  
szary matowy  
RAL 7047



matt black  
czarny matowy  
RAL 9005